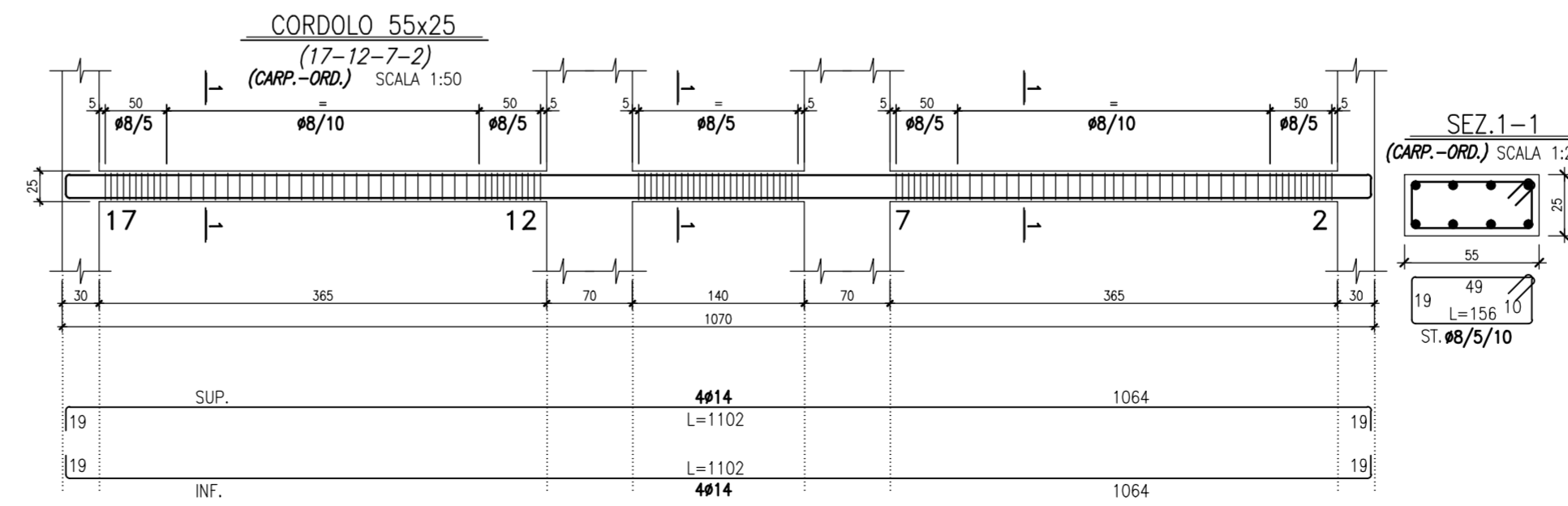
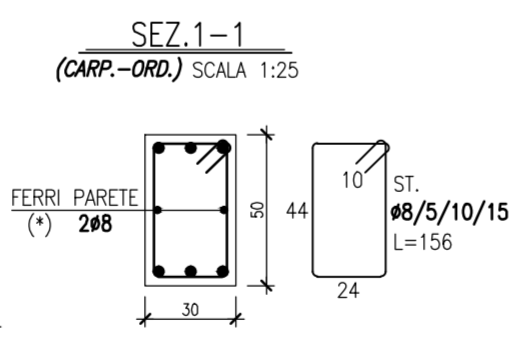
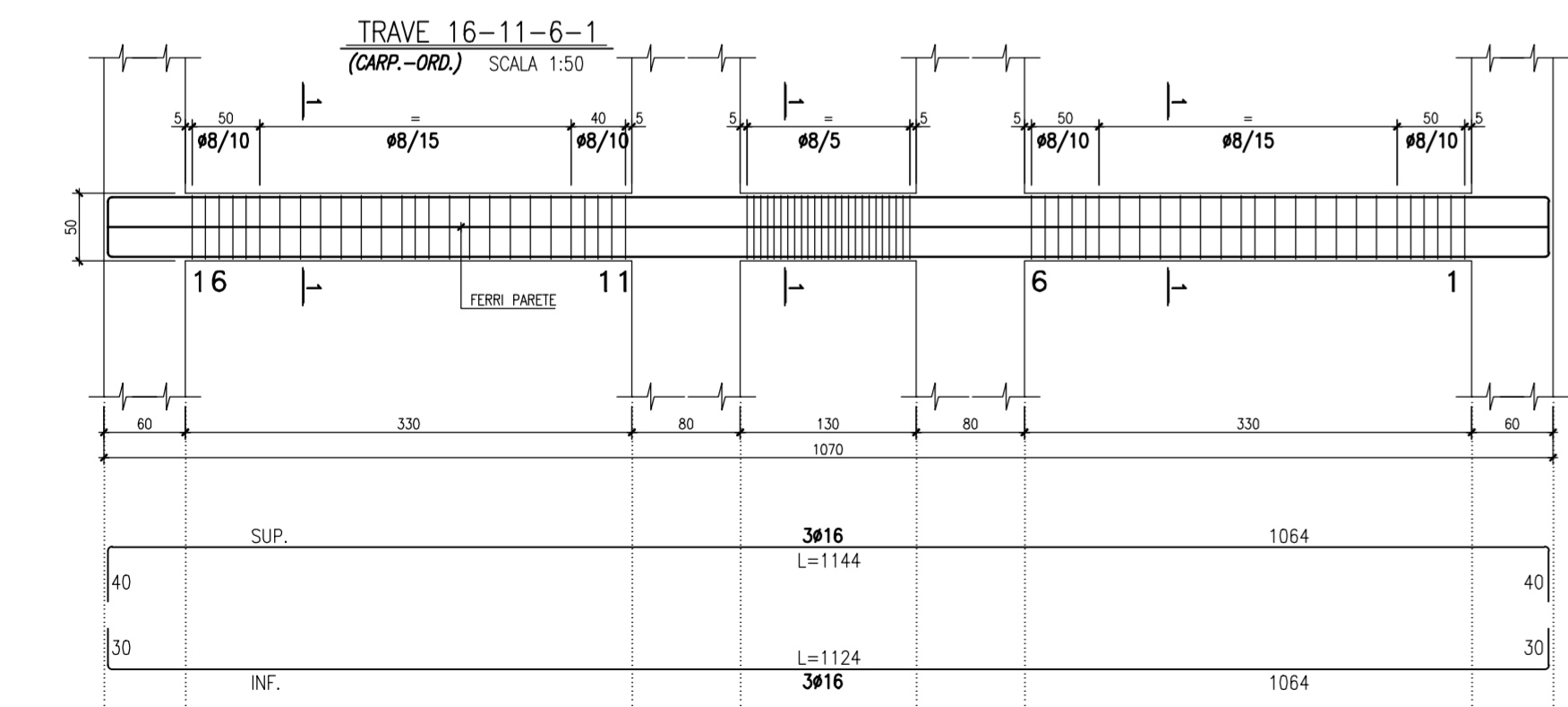
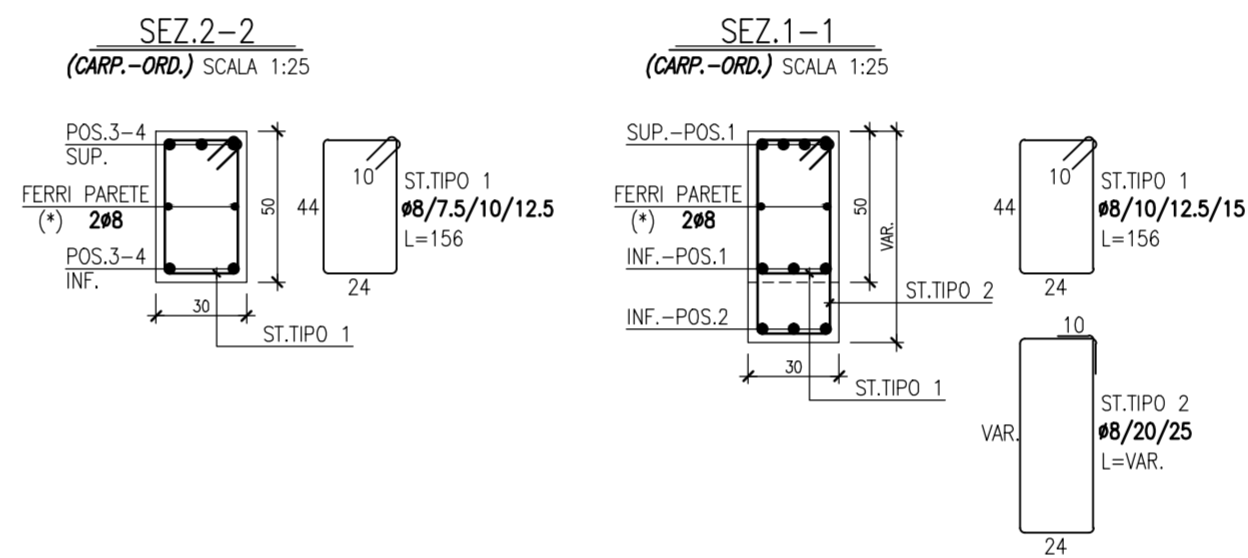
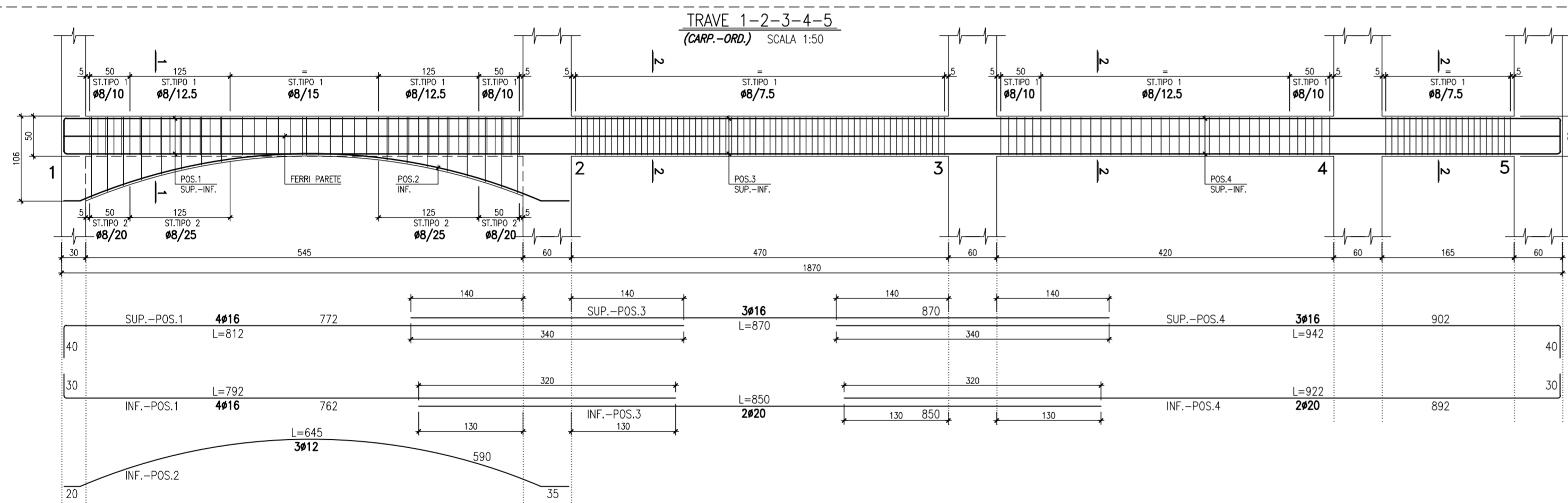


FERRI D' ARMATURA E COPRIFERRI	
FERRO	BARRE: TIPO B 450 C
COPRIFERRI	FONDAZIONI: MIN. 50 mm ELEVAZIONI: 30 mm

PRESCRIZIONI SUI CALCESTRUZZI (UNI 11104 - marzo 2004)	
CLS MAGRO	DOSAGGIO MIN. DI CEMENTO: 150 daN/mc CLASSE DI RESISTENZA: Rck 15 N/mm ² (C 12 / 15)
CLS PER FONDAZIONI	CLASSE DI ESPOSIZIONE: XC2 CEMENTO TIPO: CEM. 32,5 R DOSAGGIO MIN. DI CEMENTO: 300 Kg/mc CLASSE DI RESISTENZA: Rck 30 N/mm ² (C 25 / 30) RAPPORTO MAX. A/C: 0.60 CLASSE DI CONSISTENZA: S3 DIMENSIONE MAX. AGGREGATI: 32 mm
CLS PER ELEVAZIONI	CLASSE DI ESPOSIZIONE: XC3 CEMENTO TIPO: CEM. 32,5 R DOSAGGIO MIN. DI CEMENTO: 320 Kg/mc CLASSE DI RESISTENZA: Rck 35 N/mm ² (C 28 / 35) RAPPORTO MAX. A/C: 0.55 CLASSE DI CONSISTENZA: S4 DIMENSIONE MAX. AGGREGATI: 22 mm



COMUNE DI STATTE
PROVINCIA DI TARANTO

**REALIZZAZIONE DI NUOVA STRUTTURA DI TIPO "COMUNITA' SOCIO RIABILITATIVA" (art. 57 Reg. 18/01/07 n.4):
STRUTTURA RESIDENZIALE SOCIO/ASSISTENZIALE A CARATTERE COMUNITARIO**
C.SO V. EMANUELE III, n°165 - 74010 STATTE (TA)

PROGETTO DEFINITIVO

Progettista: STUDIO ASSOCIATO **STARTI**
DOTT.ING. GIANFRANCO TONTI
DOTT.ING. STEFANO TOMASSI

TITOLO: **CARPENTERIA E ORDITURA DI ALCUNE TRAVI 1° SOLAIO**

SCALA: 1:25
1:50

DATA: GENNAIO 2012

TAVOLA N.: **ST.05**

TUTTI I DIRITTI SONO RISERVATI. Questo documento è di proprietà dello Studio Associato ST.A.R.T. che su di esso si riserva ogni diritto. Pertanto questo documento non può essere copiato, scannerizzato, rielaborato, anche elettronicamente, riprodotto, comunicato o divulgato ad altri, o essere usato in qualsiasi maniera, nemmeno per fini non di lucro, senza autorizzazione scritta dello Studio Associato ST.A.R.T.