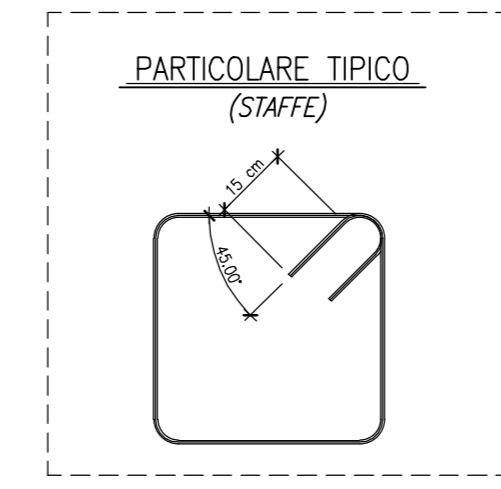
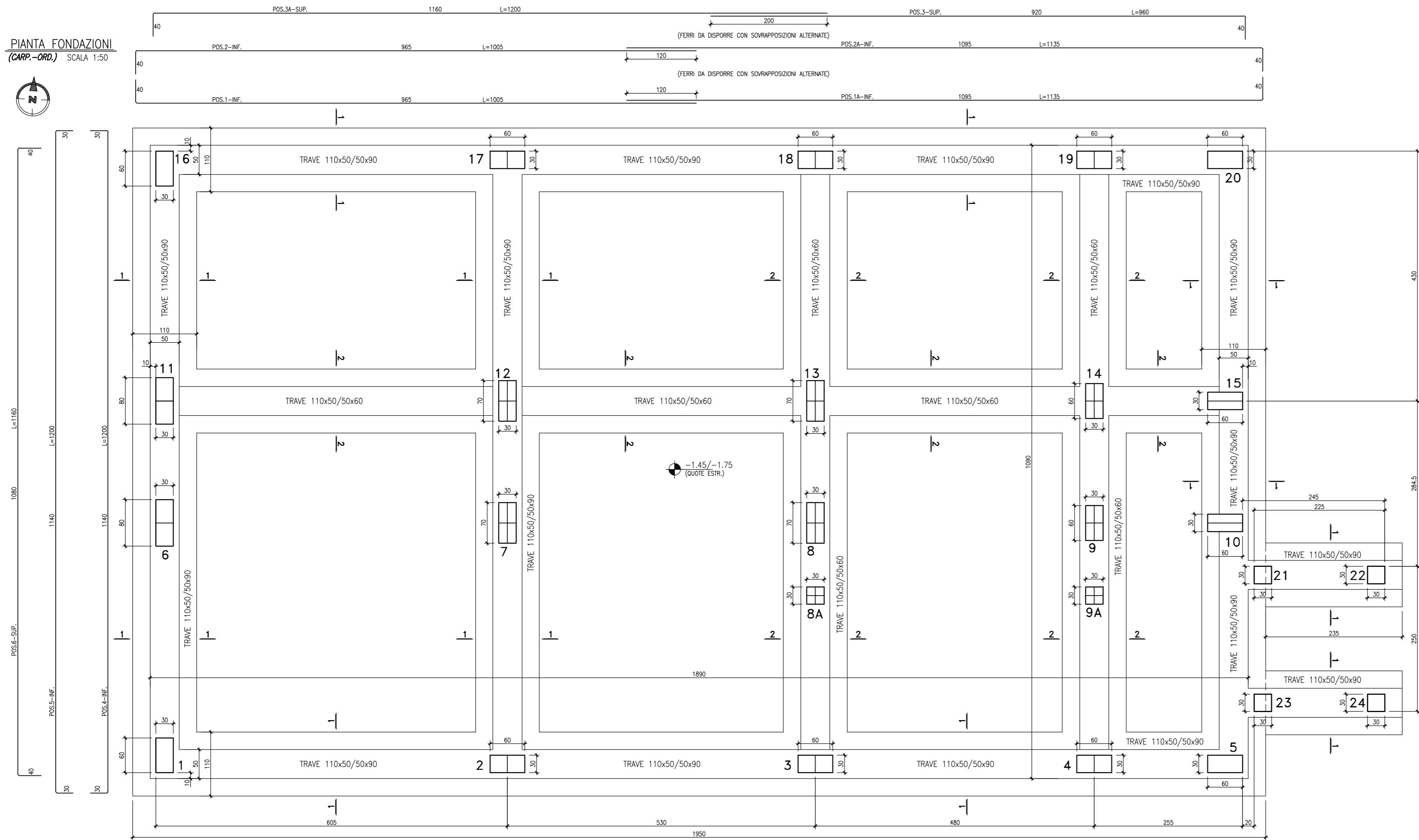
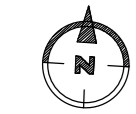
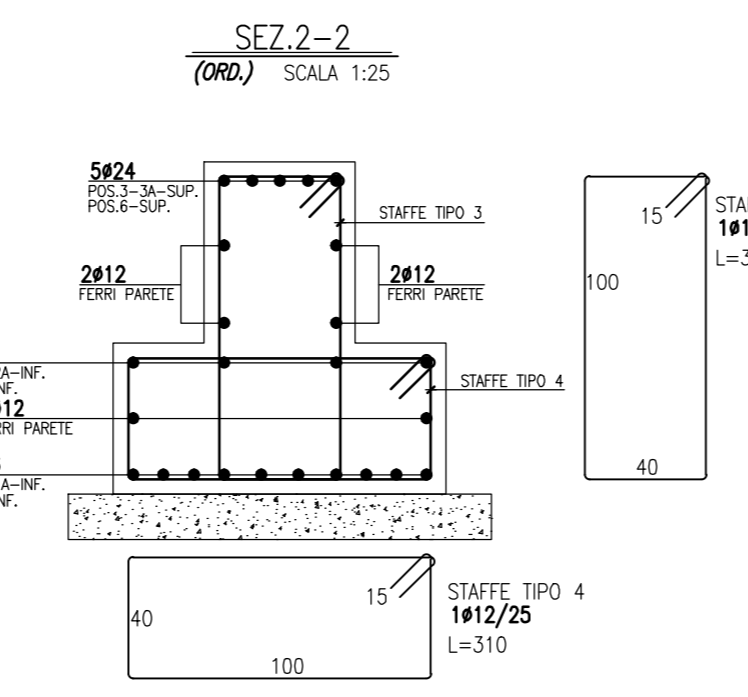
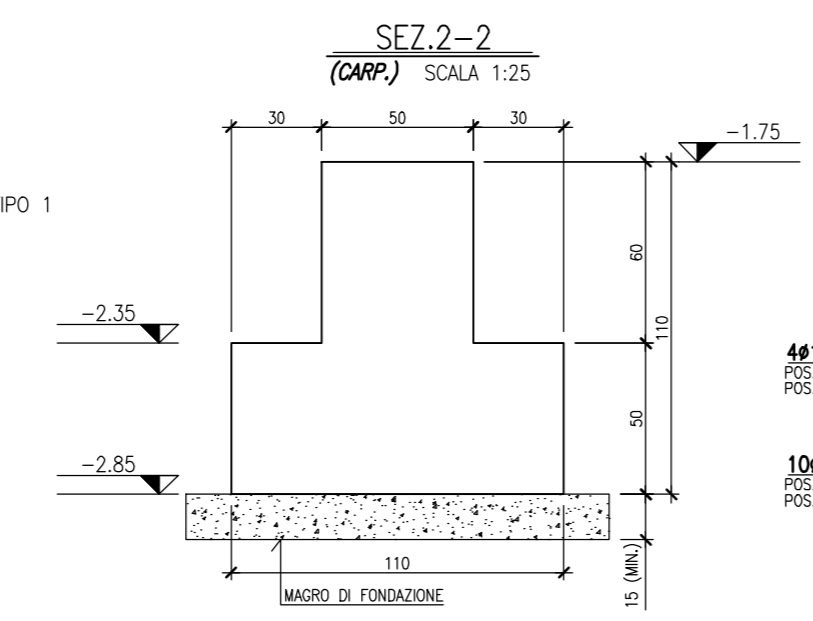
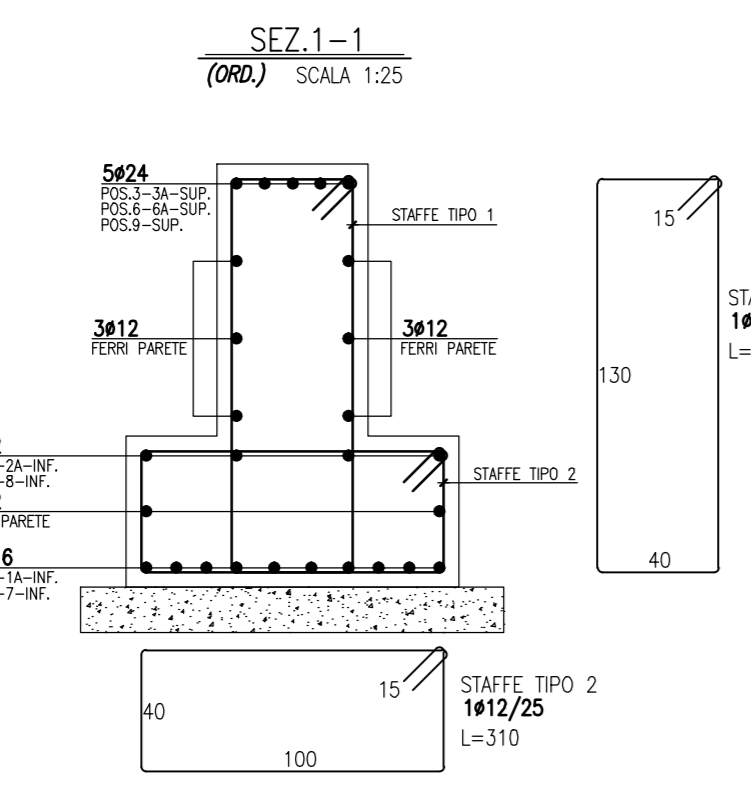
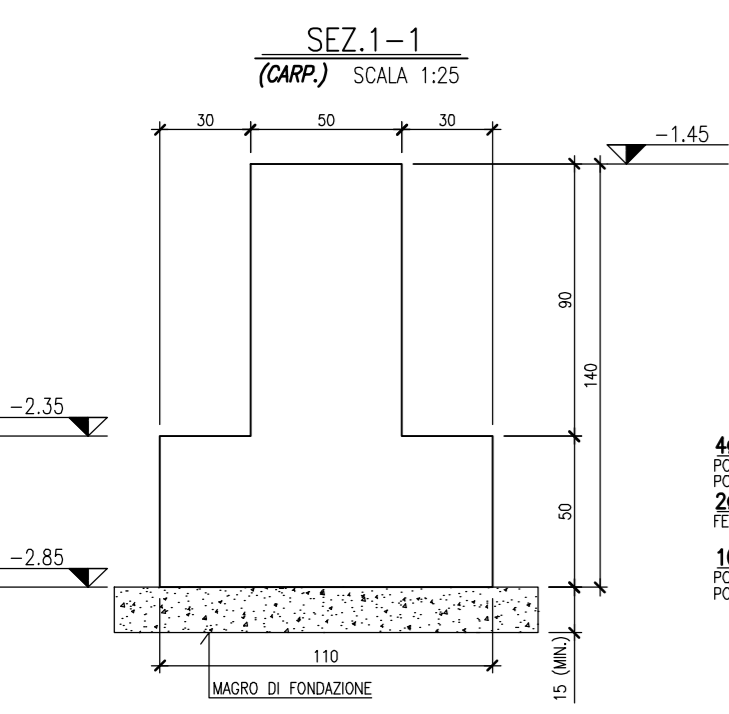
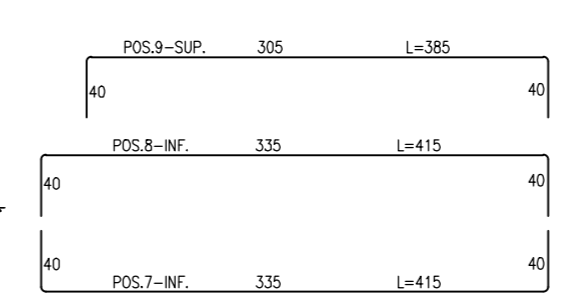


PIANTA FONDAZIONI  
(CARP.-ORD.) SCALA 1:50



**NOTE GENERALI**  
 -LA QUOTA ±0.00 COINCIDE CON QUELLA INDICATA SULL'ARCHITETTONICO  
 -SALVO DOVE DIVERSAMENTE INDICATO LE QUOTE ALTIMETRICHE SONO ESPRESSE IN METRI  
 -SALVO DOVE DIVERSAMENTE INDICATO LE DIMENSIONI SONO ESPRESSE IN CENTIMETRI  
**N.B.:** PER INFORMAZIONI CIRCA LA POSIZIONE ED IL PASSAGGIO DI EVENTUALI IMPIANTI CONTATTARE LA D.L. QUINDI LASCIARE TUTTE LE RISERVAZIONI NECESSARIE



FERRI D' ARMATURA E COPRIFERRI	
FERRO	BARRE: TIPO B 450 C
COPRIFERRI	FONDAZIONI: MN.50 mm ELEVAZIONI: 30 mm

PRESCRIZIONI SUI CALCESTRUZZI (UNI 11104 - marzo 2004)	
CLS MAGRO	DOSAGGIO MIN. DI CEMENTO: 150 kg/mc CLASSE DI RESISTENZA: Rck 15 N/mm <sup>2</sup> (C 12 / 15)
CLS PER FONDAZIONI	CLASSE DI ESPOSIZIONE: XC2 CEMENTO TIPO: CEM 32.5 R DOSAGGIO MIN. DI CEMENTO: 300 Kg/mc CLASSE DI RESISTENZA: Rck 30 N/mm <sup>2</sup> (C 25 / 30) RAPPORTO MAX. A/C: 0.60 CLASSE DI CONSISTENZA: S3 DIMENSIONE MAX. AGGREGATI: 32 mm
CLS PER ELEVAZIONI	CLASSE DI ESPOSIZIONE: XC3 CEMENTO TIPO: CEM 32.5 R DOSAGGIO MIN. DI CEMENTO: 320 Kg/mc CLASSE DI RESISTENZA: Rck 35 N/mm <sup>2</sup> (C 28 / 35) RAPPORTO MAX. A/C: 0.55 CLASSE DI CONSISTENZA: S4 DIMENSIONE MAX. AGGREGATI: 22 mm

**COMUNE DI STATTE**  
PROVINCIA DI TARANTO

**REALIZZAZIONE DI NUOVA STRUTTURA DI TIPO "COMUNITA' SOCIO RIABILITATIVA" (art. 57 Reg. 18/01/07 n.4):  
STRUTTURA RESIDENZIALE SOCIO/ASSISTENZIALE A CARATTERE COMUNITARIO**  
C.SO V. EMANUELE III, n° 165 - 74010 STATTE (TA)

**PROGETTO DEFINITIVO**

Progettista: **STUDIO ASSOCIATO START®**  
 DOTT.ING. GIANFRANCO TONTI  
 DOTT.ING. STEFANO TOMASSI

TITOLO: **PIANTA FONDAZIONI (CARP.-ORD.)**

SCALA: **1:25**  
**1:50**

DATA: **GENNAIO 2012**

TAVOLA N.: **ST.01**

TUTTI I DIRITTI SONO RISERVATI. Questo documento è di proprietà dello Studio Associato ST-ART che si riserva ogni diritto. Per questo documento non può essere copiato, commercializzato, rielaborato, anche elettronicamente, riprodotto, commentato o divulgato ad altri, né essere usato in qualsiasi maniera, nemmeno per fini non autorizzate, senza autorizzazione scritta dello Studio Associato ST-ART.