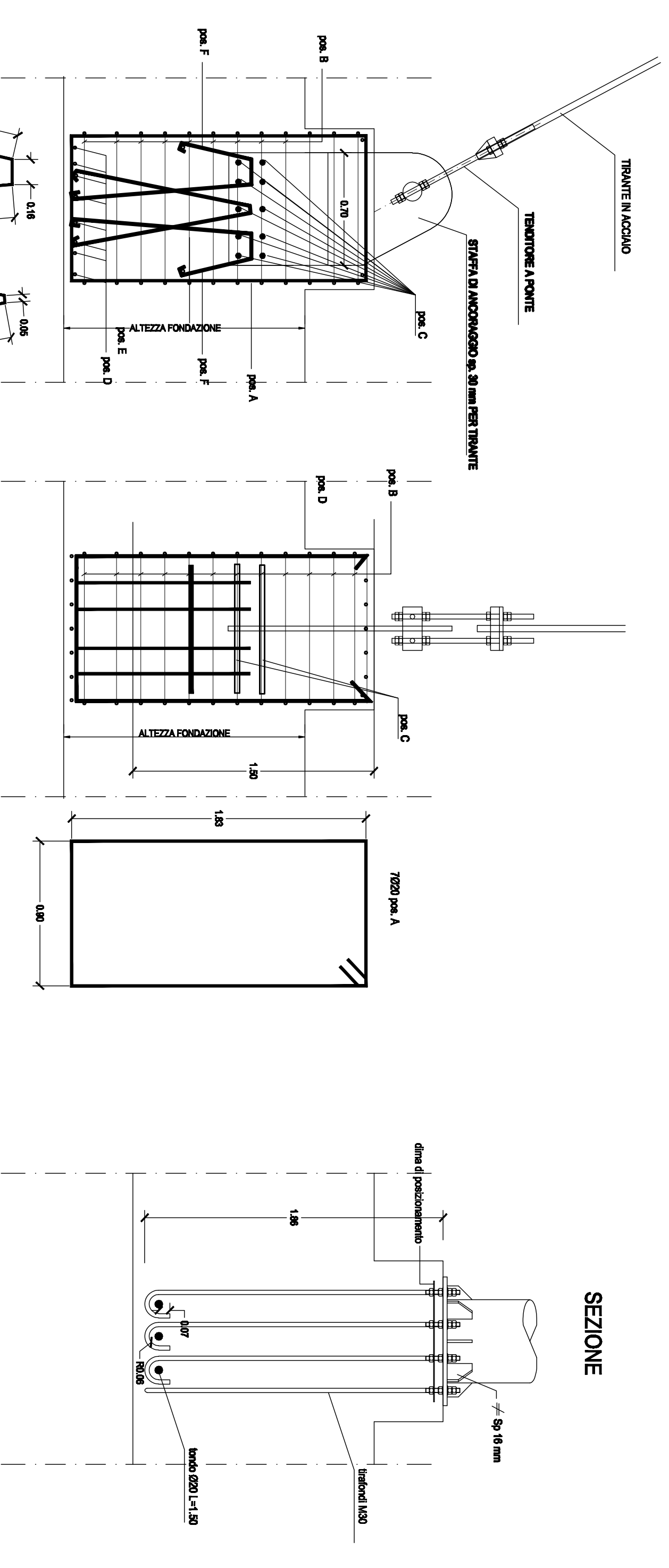
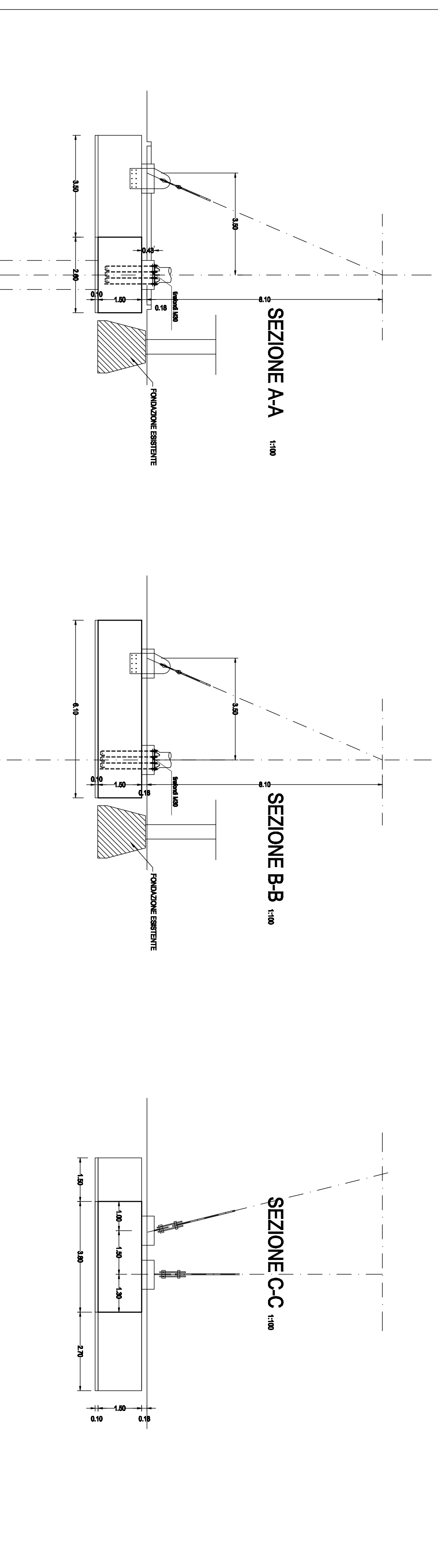


PIANTA scala 1:100

PARTICOLARE ANCORAGGIO IN FONDAZIONE DEL TIRANTE 1:25



PARTICOLARE ANCORAGGIO PIASTRO 1:25



SEZIONE A-A 1:50

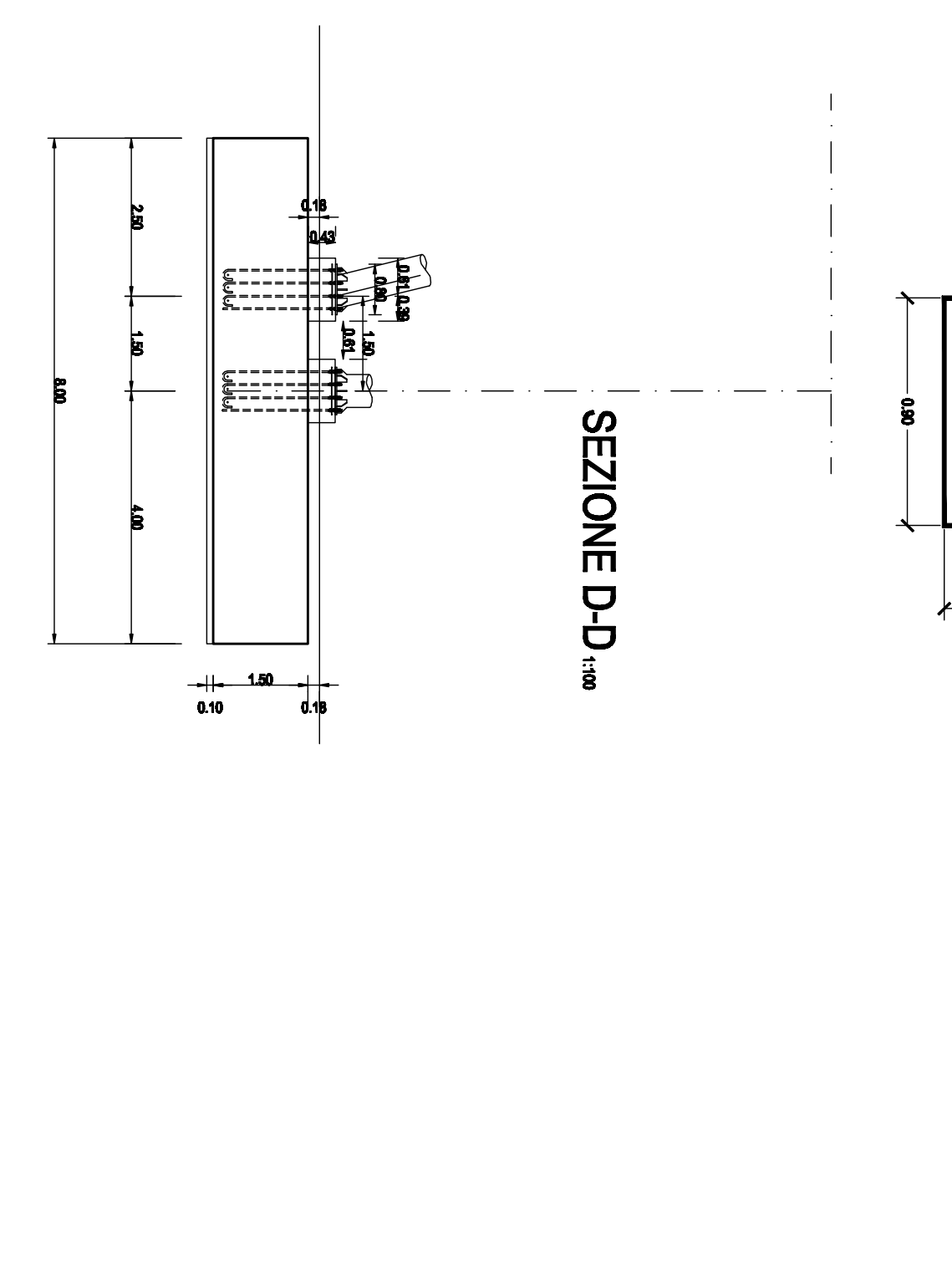
SEZIONE A-A 1:50

SEZIONE B-B 1:50

SEZIONE C-C 1:50

SEZIONE B-B 1:50

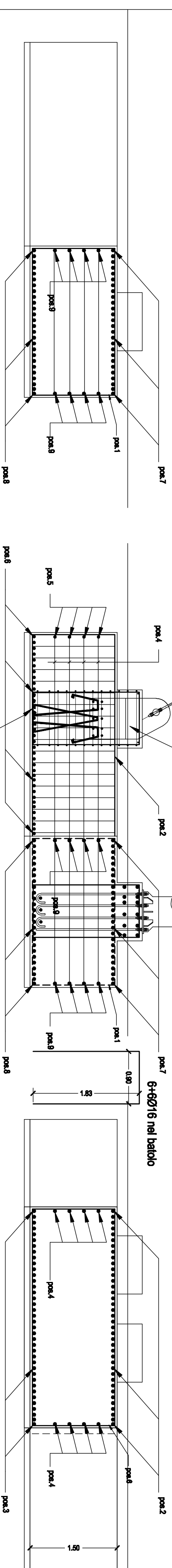
SEZIONE C-C 1:50



SEZIONE D-D 1:50

SEZIONE D-D 1:50

RESONNABILE DEL SERVIZIO LL.PP. e PATRIMONIO LL.PC.  
R.U.P.:  
CINGH. LORENZO NANTE



SEZIONE A-A 1:50

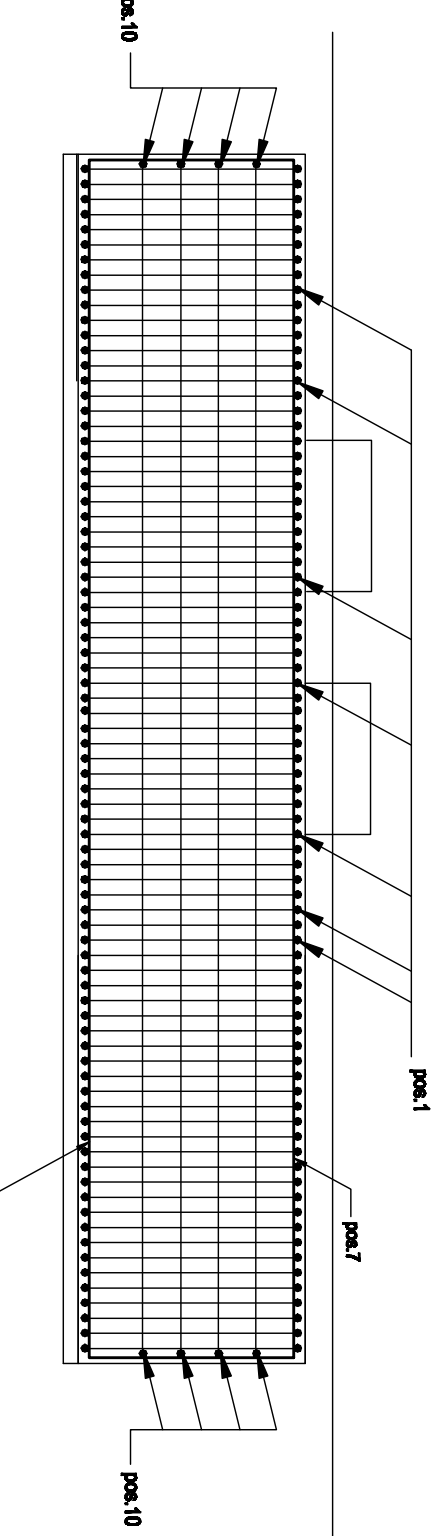
SEZIONE A-A 1:50

SEZIONE B-B 1:50

SEZIONE C-C 1:50

SEZIONE B-B 1:50

SEZIONE C-C 1:50



SEZIONE D-D 1:50

PROGETTO ESECUTIVO

PROGETTO ESECUTIVO  
PROGETTAZIONE E COORD. PER LA SICUREZZA:  
ING. GIULIO FROSINONE DELLA  
SOCIETA' DI INGEGNERIA CIVILE E STRUTTURALE  
S.p.A. (SOCIETA' CONSORTILE)  
VIA S. PIETRO 10 - 00187 ROMA (RM)  
TEL. 06/47811111 - FAX 06/47811112  
WWW.SOCIETA-CIVILE.IT

COLLABORATORI:  
ING. G. BIANCHI, ING. G. BONOMO,  
ING. R. DEBIO, ING. A. DI BALE,  
ING. P. DONATI, ING. A. FERRARI,  
ING. M. FERRARI, ING. M. FERRELLI,  
ING. G. GIANNINI

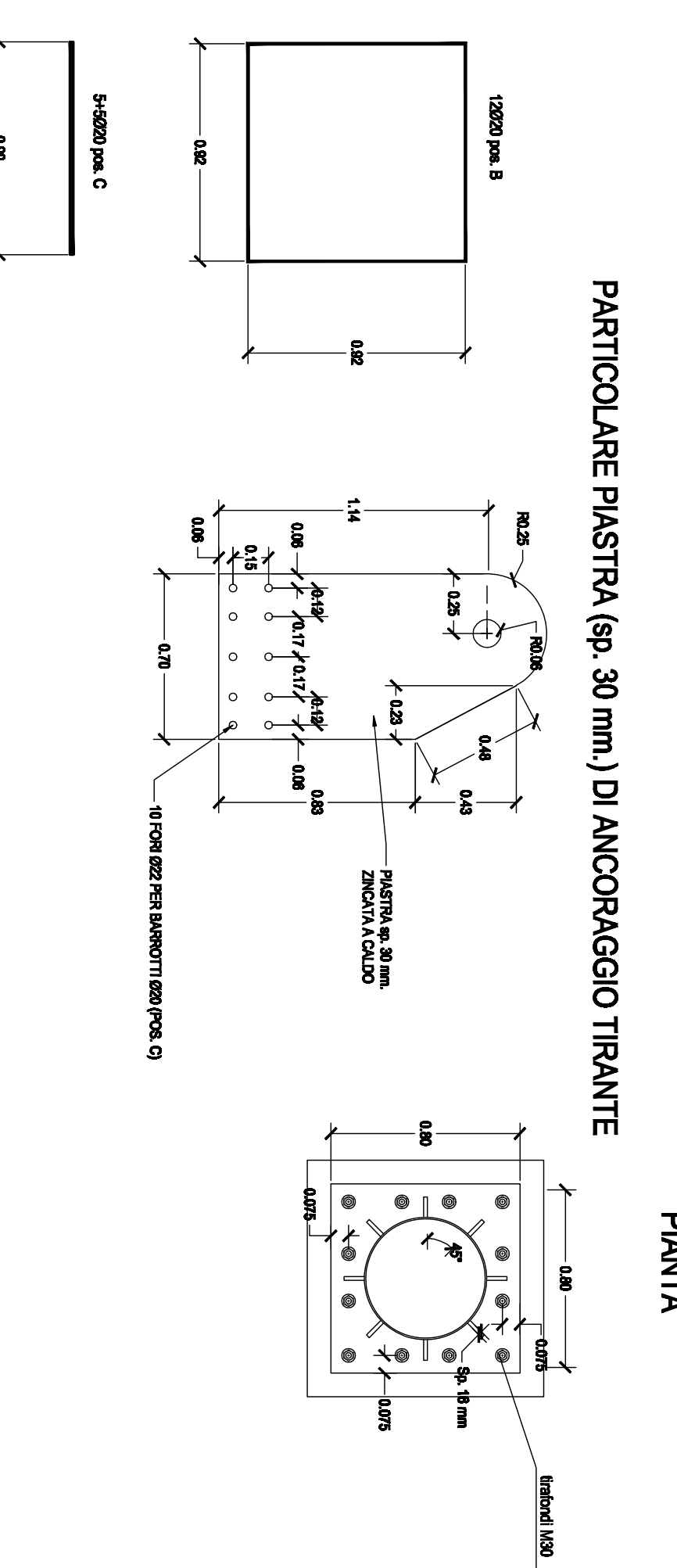
CARPENTERIA, CORDATURA E TRACCIAMENTO  
STRUTTURE DI FONDAZIONE

1) OPERE IN CONSUMERATO DEDICAZIONE PER GETTI IN OPERA

TIPO DI STRUTTURA	CLASSE DI RESISTENZA	CLASSE DI ESPOSIZIONE	CLASSE DI CONSISTENZA	DIMENSIONE MASSIMA (mm)	CONCRETO (cm³)
STRUTTURAZIONE	B50	II	S3	30	5
FONDAZIONE	B30	XC2	S3	30	5

ACCIAIO DI ARMATURA (PER TUTTE LE STRUTTURE)  
B450C (σ<sub>t</sub> = 2500 kg/cm²)

CARATTERISTICHE DEI MATERIALI



PARTICOLARE PIASTRA (sp. 30 mm.) DI ANCORAGGIO TIRANTE

PIANTA

SO1  
CINQUE 2010  
CINQUE INDICATA

PROGETTO ESECUTIVO  
PROGETTAZIONE E COORD. PER LA SICUREZZA:  
ING. GIULIO FROSINONE DELLA  
SOCIETA' DI INGEGNERIA CIVILE E STRUTTURALE  
S.p.A. (SOCIETA' CONSORTILE)  
VIA S. PIETRO 10 - 00187 ROMA (RM)  
TEL. 06/47811111 - FAX 06/47811112  
WWW.SOCIETA-CIVILE.IT