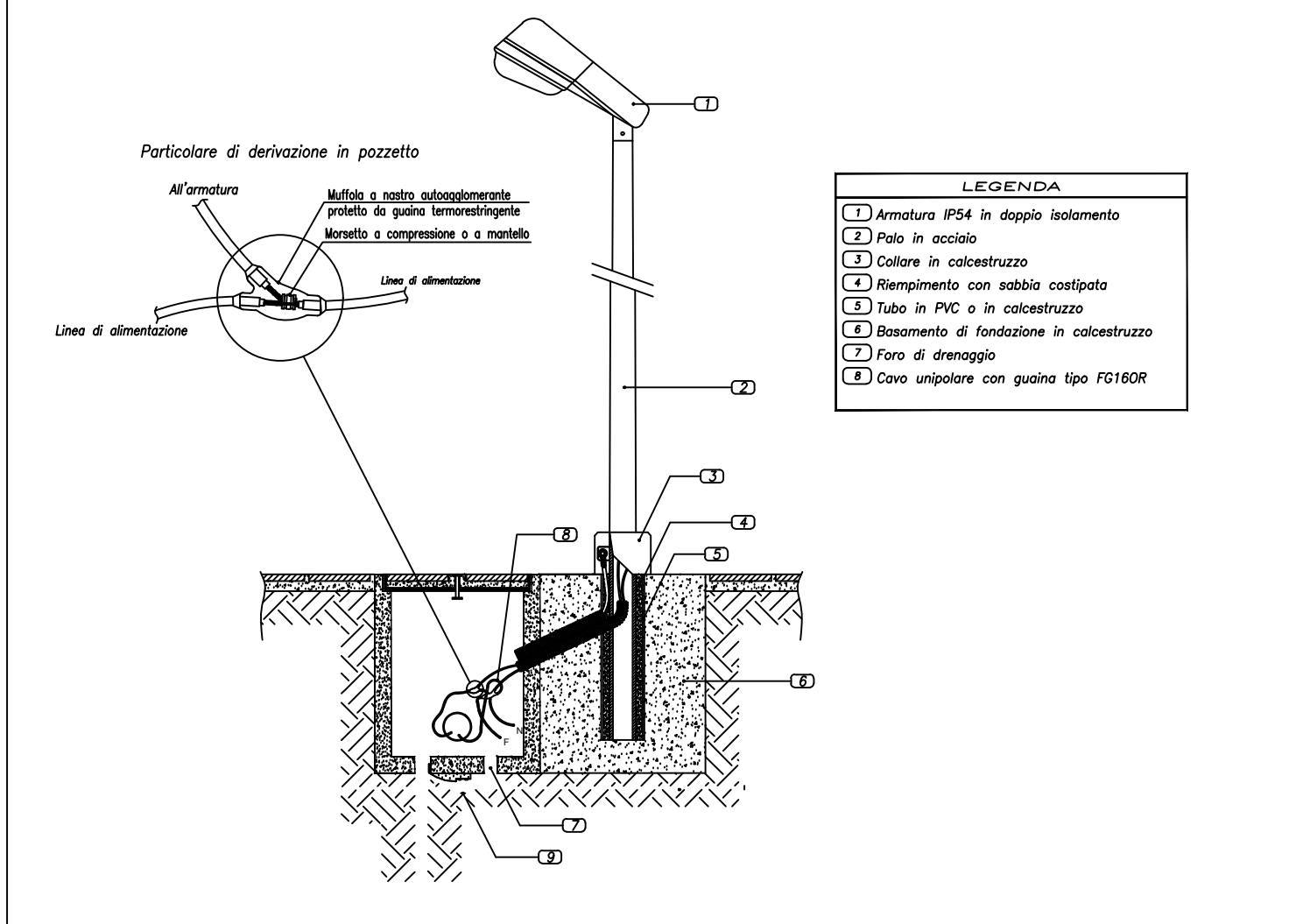
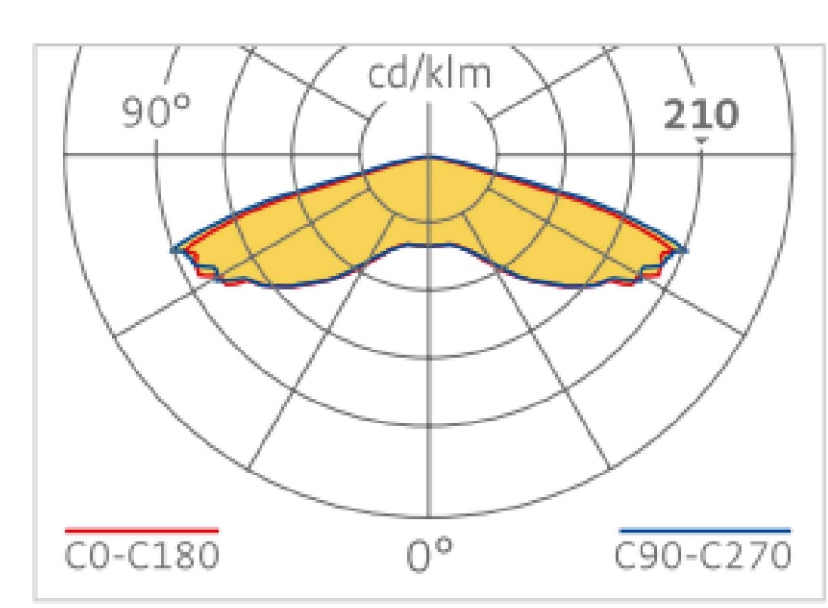
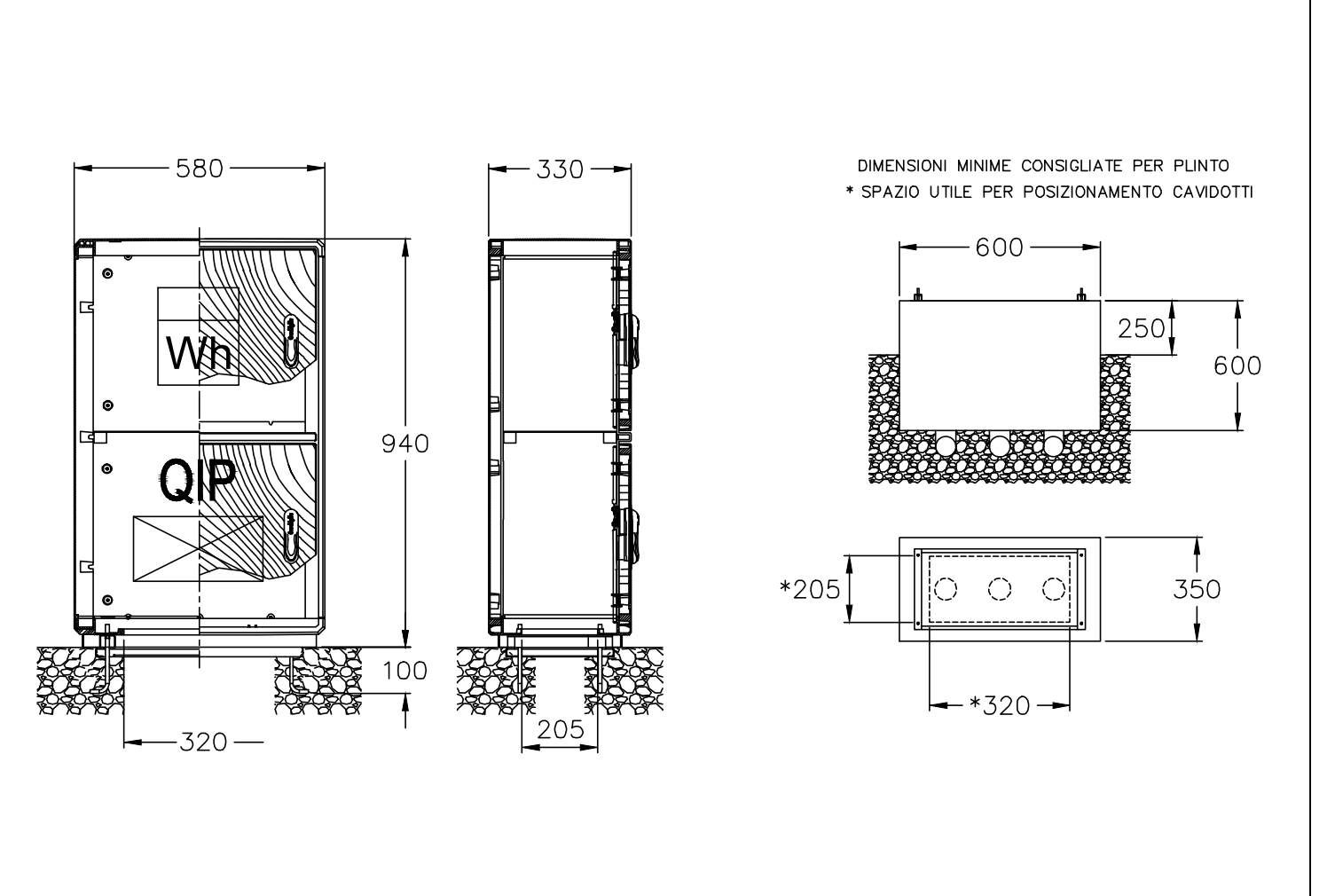


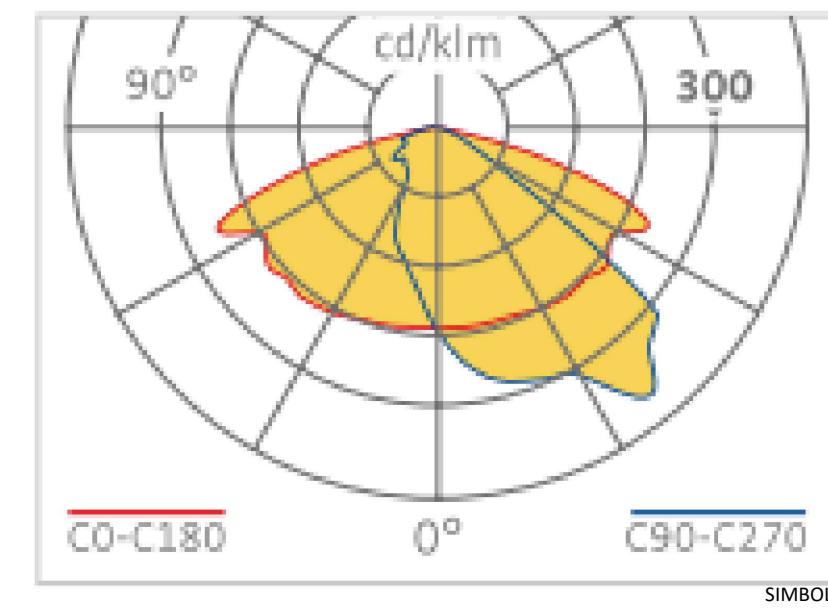
**Particolare posa in opera ARMATURE SU PALO**



**ARMADIO IN VETRORESINA PER INSTALLAZIONE CONTATORE ENERGIA ELETTRICA E QUADRO ELETTRICO**

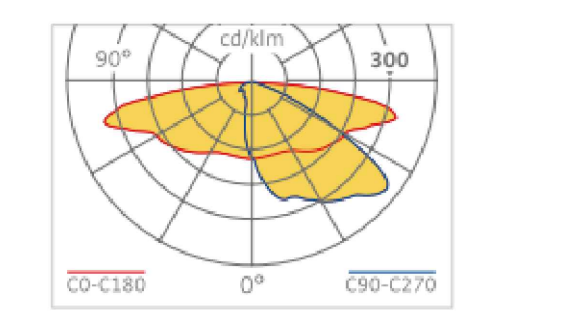


SIMBOLI	DESCRIZIONE E PARTICOLARI
	ARMATURA LED TIPO NITEKO VENERE VF4 POSA SU PALO CONICO Ø76 h 3 m POTENZA 34 W FLUSSO NOMINALE DA 1.560 - 13.200 lm TEMPERATURA DI COLARE 4.000 K CLASSE DI ISOLAMENTO II IP 66

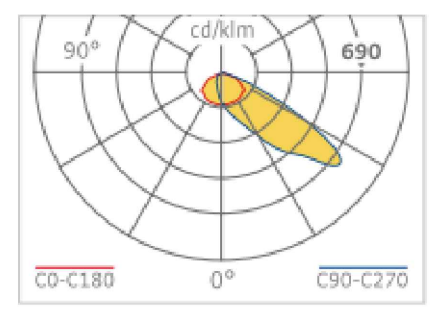


SIMBOLI	DESCRIZIONE E PARTICOLARI
	ARMATURA LED TIPO NITEKO GUIDA S G12H-NA3 POSA SU PALO RASTREMATO h 8 m POTENZA 100 W FLUSSO NOMINALE DA 2.400 - 14.400 lm TEMPERATURA DI COLARE 4.000 K CLASSE DI ISOLAMENTO II IP 66

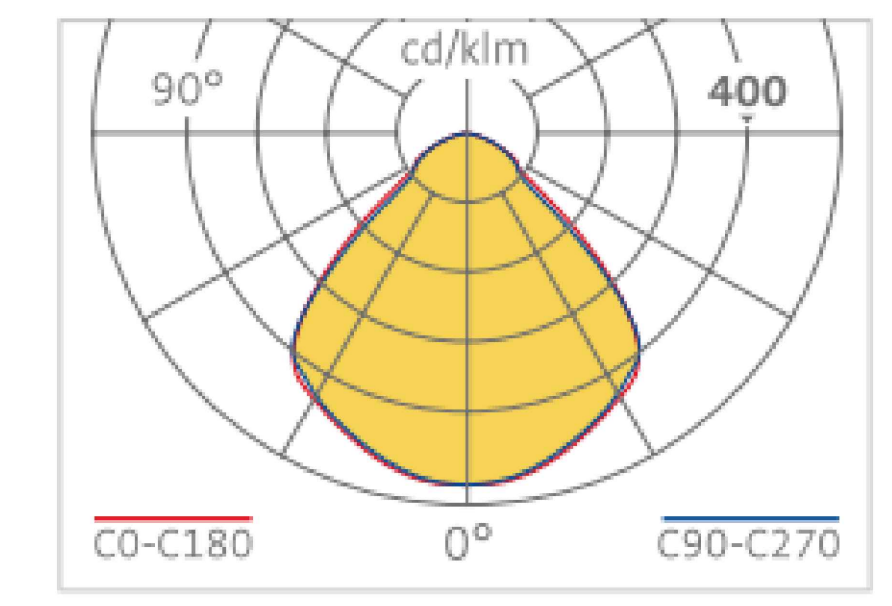
DESCRIZIONE E PARTICOLARI
PROIETTORE LED TIPO NITEKO VEGA 550 POSA CON STAFFA A PARETE POTENZA 50 W FLUSSO NOMINALE DA 1.560 - 10.800 lm TEMPERATURA DI COLARE 4.000 K CLASSE DI ISOLAMENTO II IP 66



SIMBOLI	DESCRIZIONE E PARTICOLARI
	ARMATURA LED TIPO NITEKO GUIDA S G8H-NA7 POSA SU PALO CONICO h 8 m POTENZA 67 W FLUSSO NOMINALE DA 2.400 - 14.400 lm TEMPERATURA DI COLARE 4.000 K CLASSE DI ISOLAMENTO II IP 66



SIMBOLI	DESCRIZIONE E PARTICOLARI
	ARMATURA LED TIPO NITEKO GUIDA S G12H-NA3 POSA SU PALO RASTREMATO h 8 m POTENZA 100 W FLUSSO NOMINALE DA 2.400 - 14.400 lm TEMPERATURA DI COLARE 4.000 K CLASSE DI ISOLAMENTO II IP 66



SIMBOLI	DESCRIZIONE E PARTICOLARI
	PROIETTORE LED DA INCASSO TIPO NITEKO URBAN KIT POSA INVASSO SOTTO PENSILINE POTENZA 67 W FLUSSO NOMINALE DA 1.560 - 18.800 lm TEMPERATURA DI COLARE 4.000 K CLASSE DI ISOLAMENTO II IP 66



**LEGENDA**

- POZZETTO PREFABBRICATO PORTAPALO
- ARMATURA A LED TIPO NITEKO VENERE VF4 34 W  
SU PALO CONICO DA 3 m Ø 76 IN SOMMITÀ  
TUBAZIONE INTERRATA A DOPPIA PARETE Ø 50
- ARMATURA A LED TIPO NITEKO GUIDA S G12H-NA3 - 100 W  
SU PALO RASTREMATO DA 8 m Ø
- ARMATURA A LED TIPO NITEKO GUIDA S G8H-NA7 - 67 W  
SU PALO RASTREMATO DA 8 m Ø
- PROIETTORI DA INCASSO A LED TIPO NITEKO URBANKIT - 67 W
- PROIETTORI A LED TIPO NITEKO VEGA S 50 W IN FACCIATA
- CAVIDOTTO INTERRATO IN PVC CORRUGATO A DOPPIA PARETE Ø50
- ILLUMINAZIONE PUBBLICA ESISTENTE (da lasciare in loco)
- ILLUMINAZIONE PUBBLICA ESISTENTE (da spostare, vedi posizione in rosso)
- ILLUMINAZIONE PUBBLICA ESISTENTE (nuova posizione)

N.B. la simbologia utilizzata è solo rappresentativa degli elementi riportati.  
Non è da intendersi come rappresentazione in scala dei componenti

**Comune di Statte**

**PIANO URBANISTICO ESECUTIVO**

**"Corso Vittorio Emanuele"**

Piano Urbanistico Esecutivo su area tipizzata da P.U.E. come "Contesti urbani per attività di nuovo impianto terziario-direzionale" per la realizzazione di area stazione carburanti e area deposito/commerciale nel Comune di Statte di cui al Fig. 8 p.la 1631

<p><b>PIANO URBANISTICO ESECUTIVO</b></p> <p>UBICAZIONE: Corso Vittorio Emanuele - Via Taranto, Statte (TA)</p> <p>TITOLO DELL'ALLEGATO: Impianto di illuminazione</p>	<p>ALLEGATO N°: IE 01</p> <p>SCALA: 1 : 500</p>
--	---

**VEDI srls**  
Ingegneria e Architettura

VE DI S.r.l.s.  
(Amministratore Unico  
Ing. Raffaele Vecchi)  
via Taranto, 72 (sede legale)  
74015 Martina Franca (TA)  
P. IVA 03050060734

**BLU GESTIONI srl**  
via Castrogiovanni n. 3  
74121 - TARANTO

**EDIL ROSSI srl**  
via per Martina s.n.  
74012 - CRISPIANO (TA)

**AUTOTRASPORTI DE BARTOLOMEO srl**  
via Generale Giorgio Basta n. 191  
74123 - TARANTO

PROGETTISTA

SOGGETTI PROPONENTI

DOCUMENTO RISERVATO A TERMINI DI LEGGE CON DIVIETO DI RIPRODURRE O CEDERLO A TERZI SENZA NOSTRA AUTORIZZAZIONE