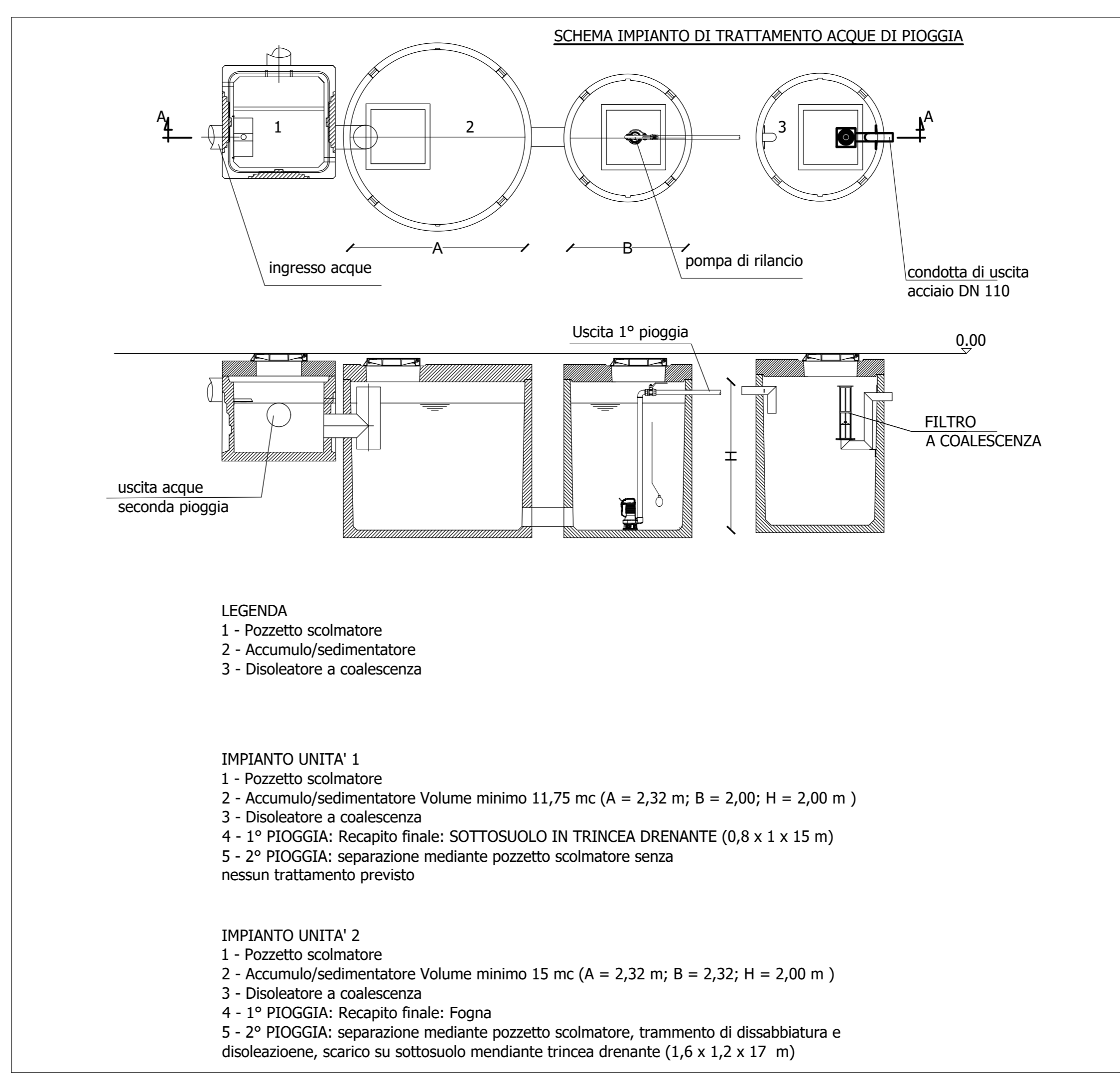
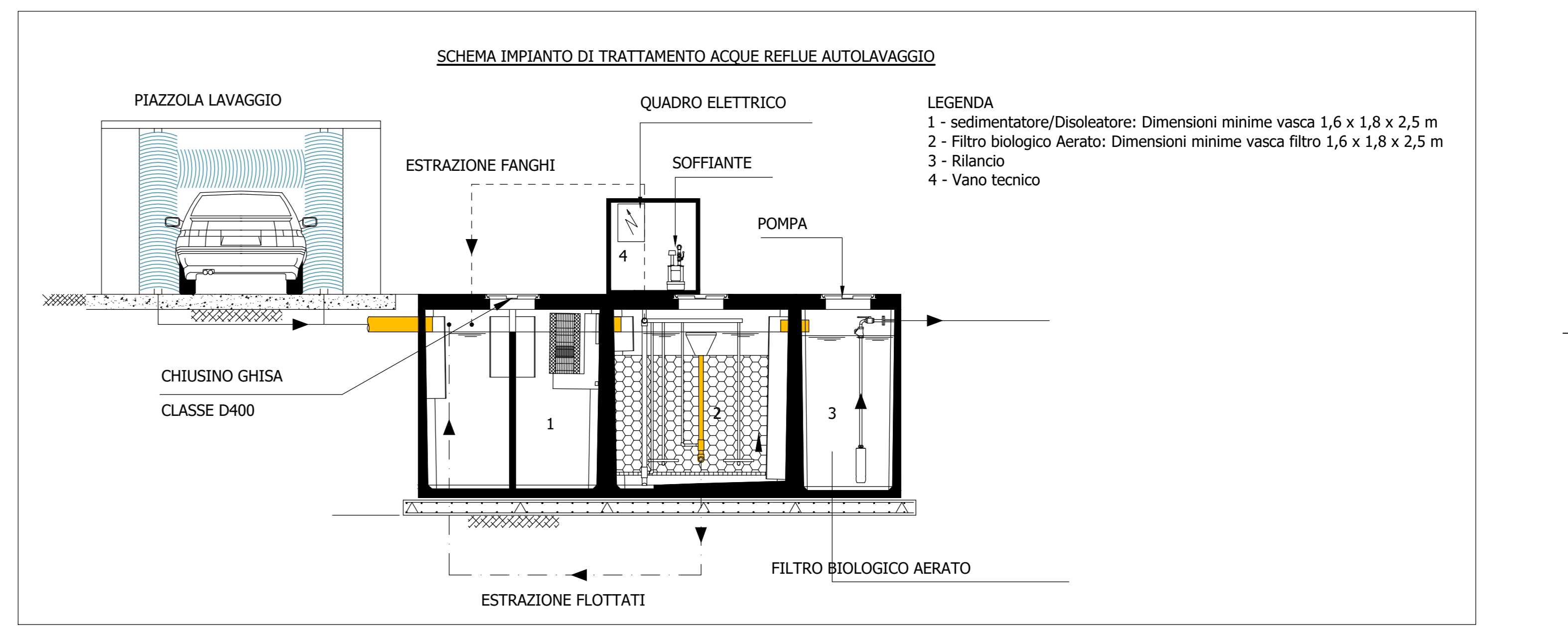
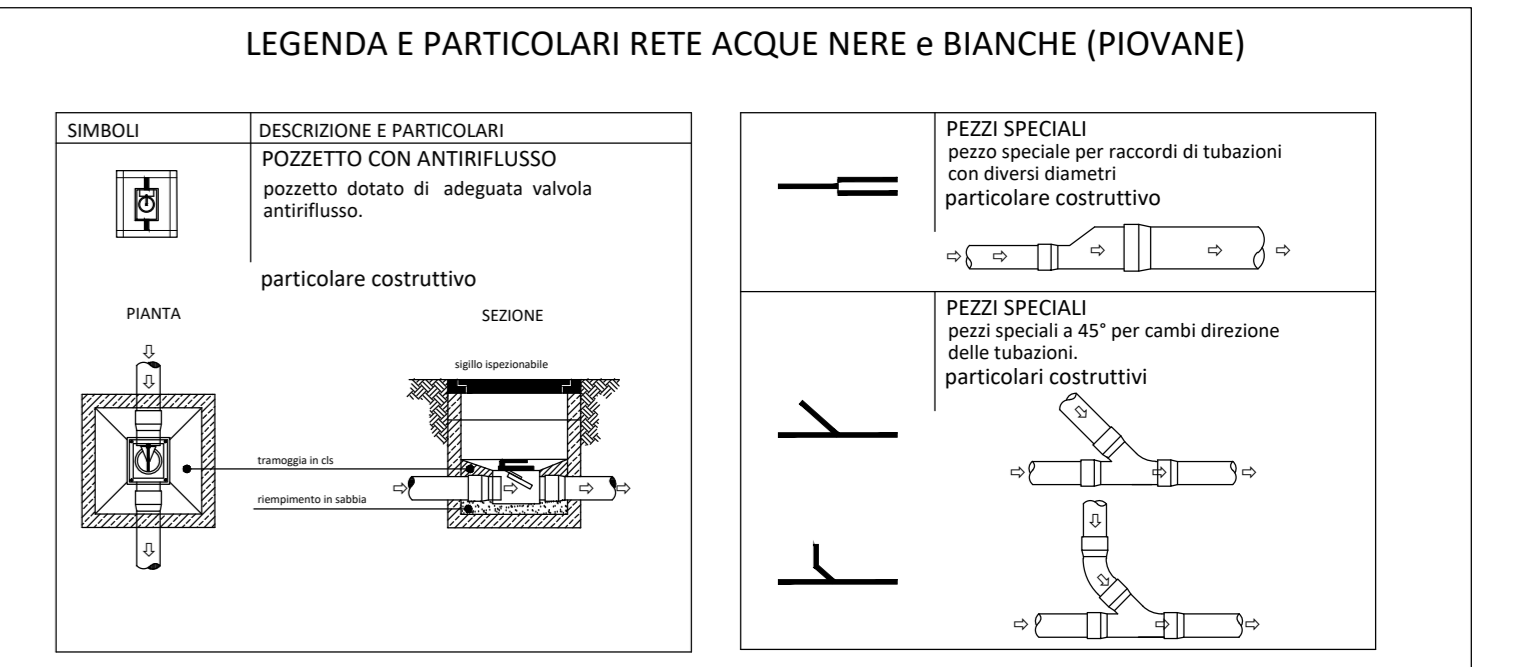
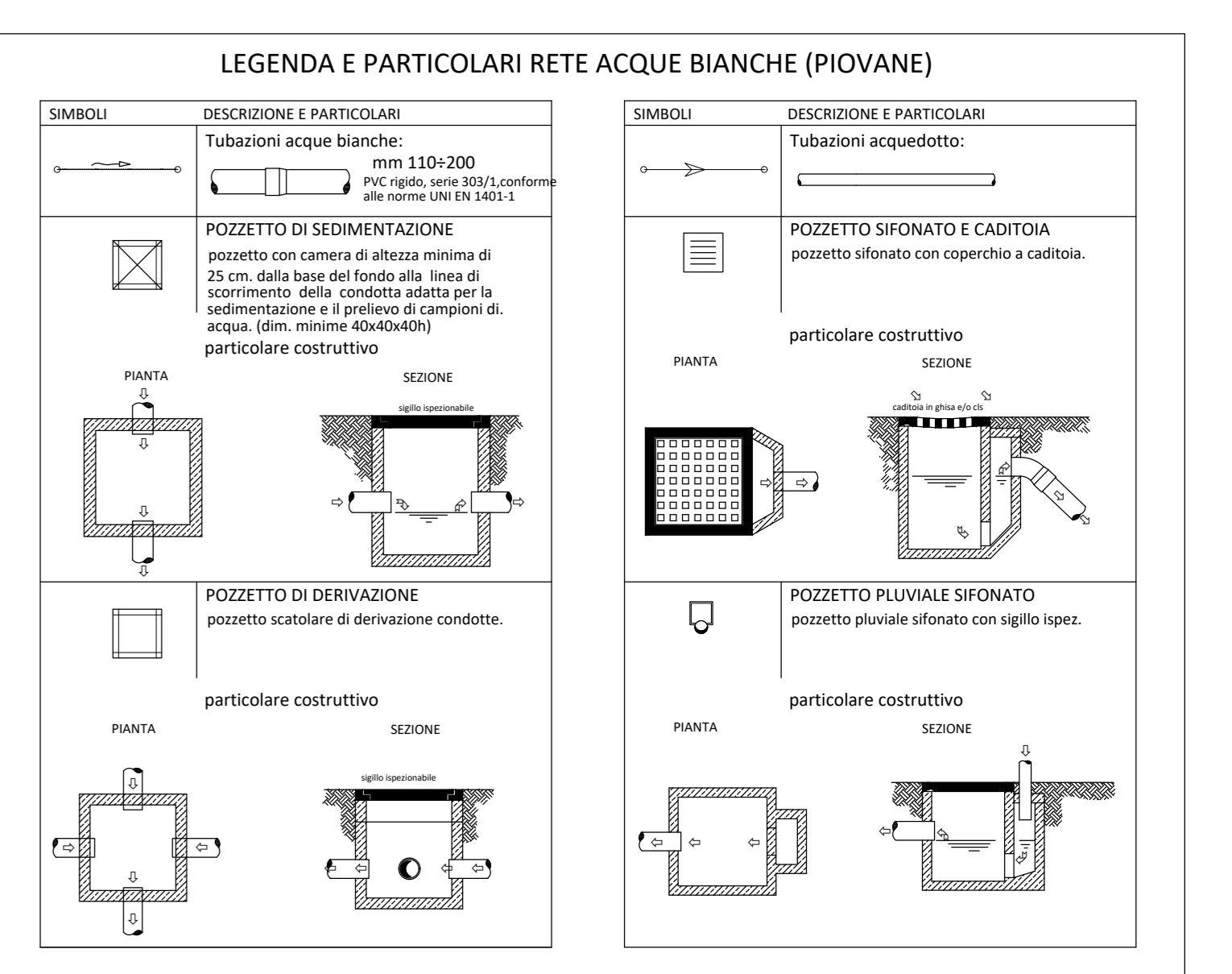
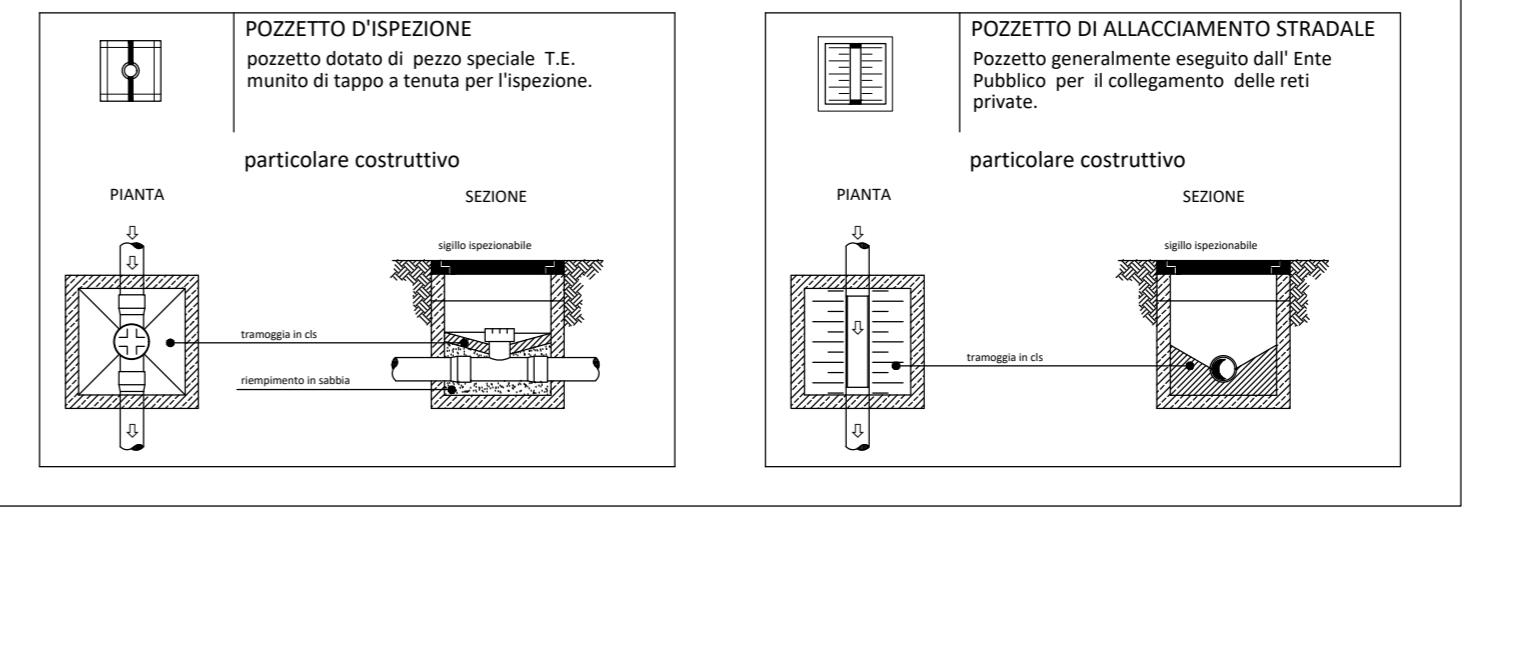
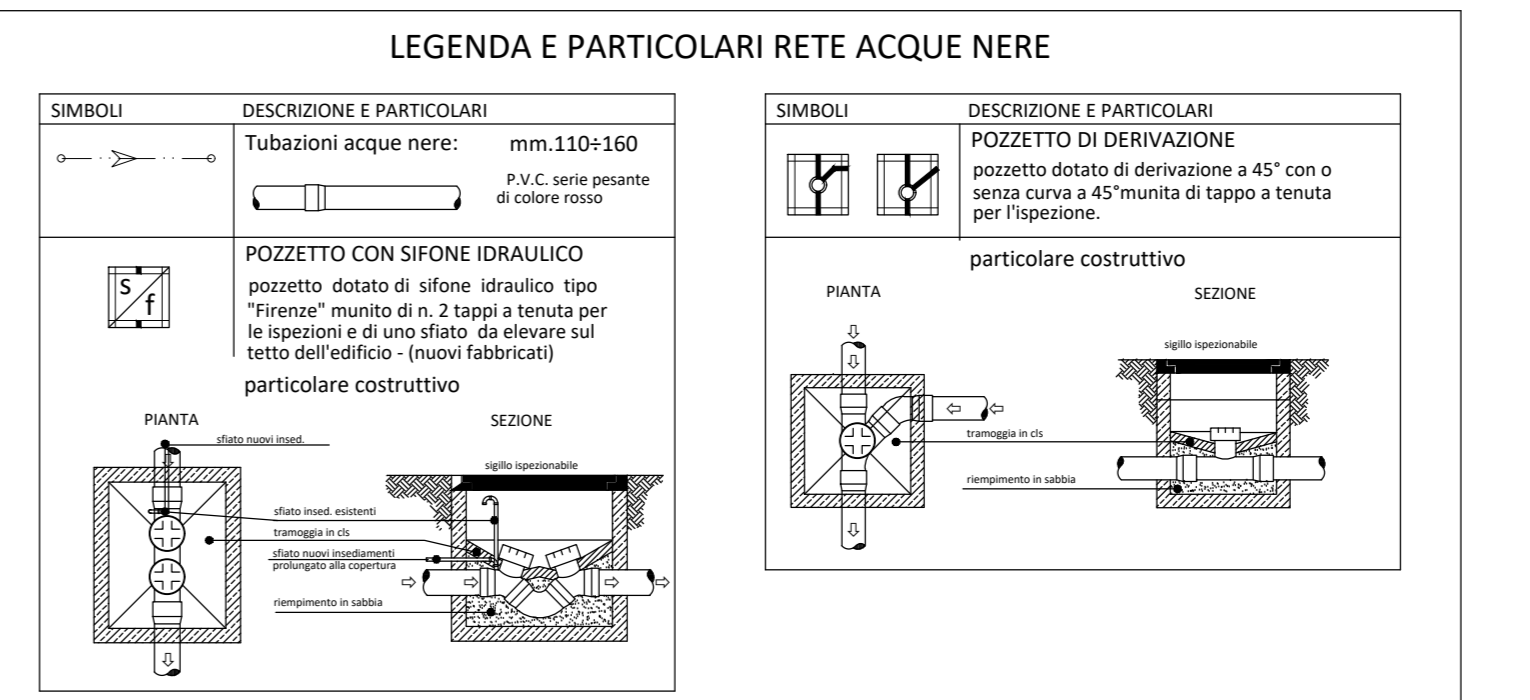
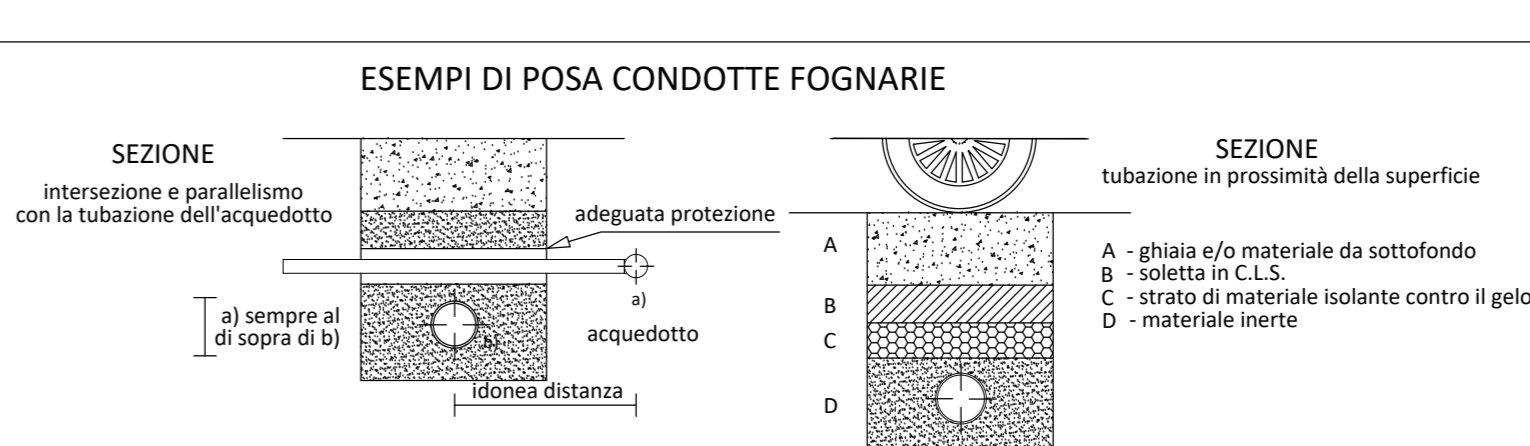
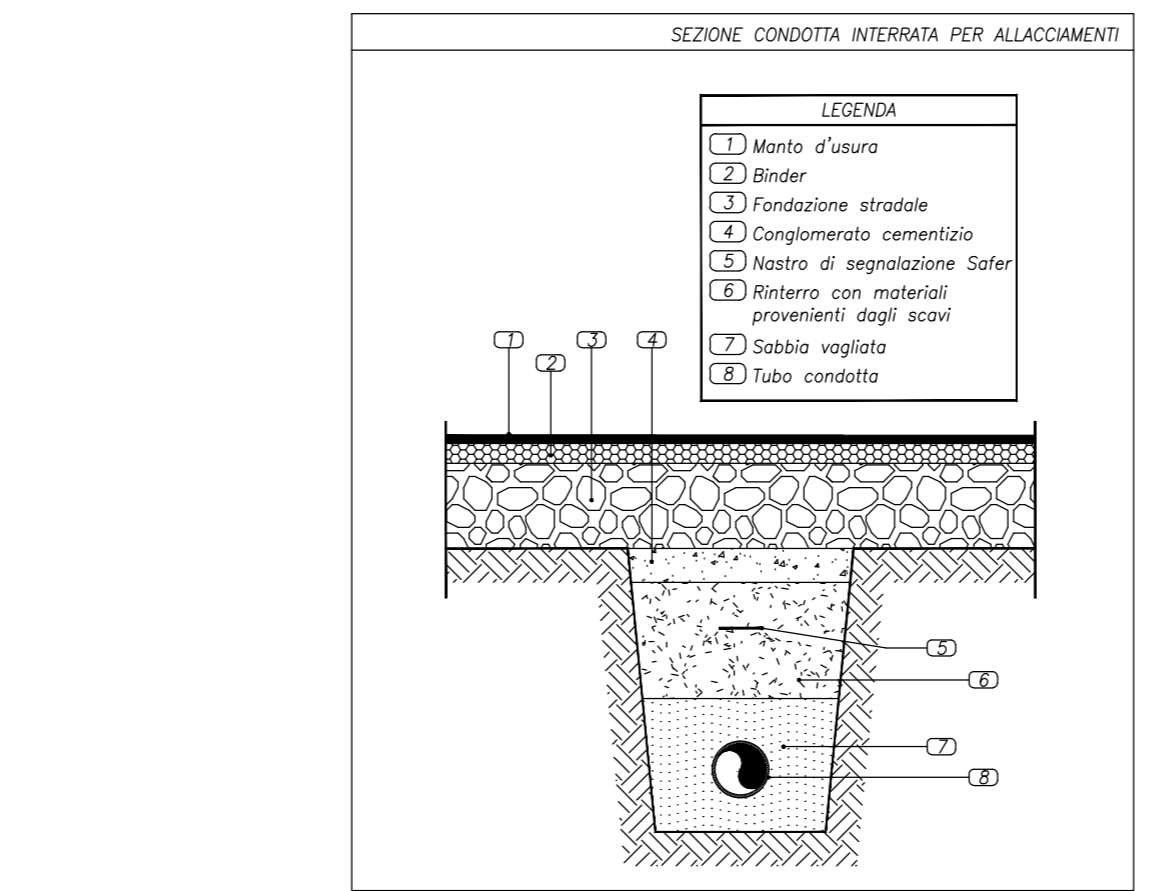
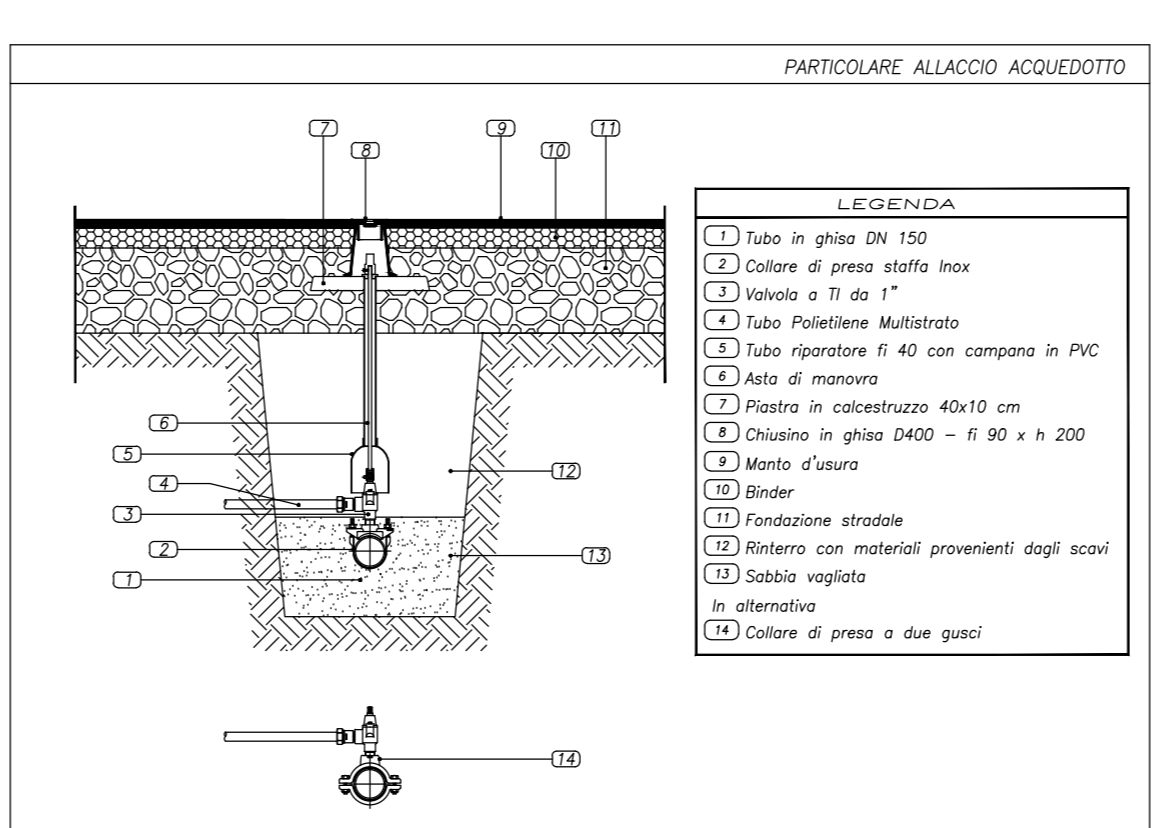
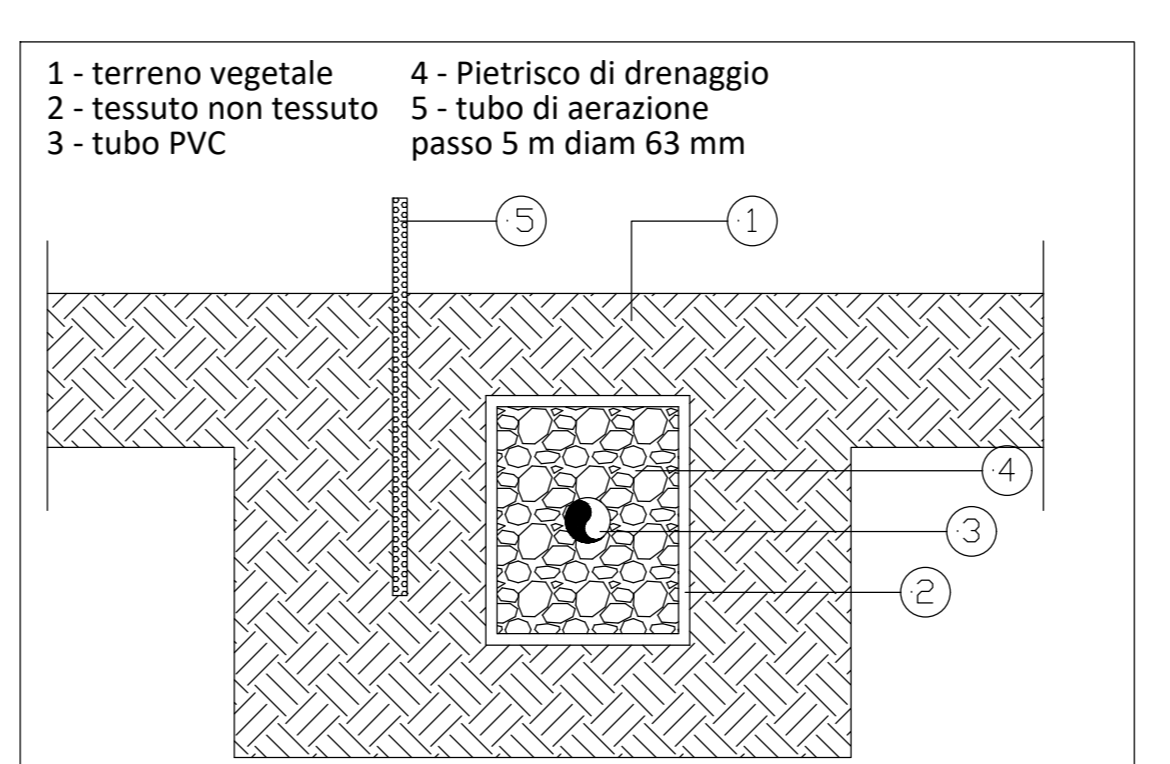


TRINCEA DRENANTE



Comune di Statte

PIANO URBANISTICO ESECUTIVO

"Corso Vittorio Emanuele"

PIANO URBANISTICO ESECUTIVO su area tipizzata da P.U.E. come "contesti urbani per attività di nuovo impianto terziario-direzionale" per la realizzazione di area stazione ferroviaria e area deposito/commerciale nel Comune di Statte di cui al Fig. 8 p.Ila 1631

PIANO URBANISTICO ESECUTIVO

SECCAZIONE:
Corso Vittorio Emanuele - Via Taranto, Statte (TA)

TITOLO DELL'ALLEGATO:
Impianto idrico fognate e trattamento acque meteoriche

ALLEGATO N°:
IM 01

SCALA:
1 : 250

VE.DI s.r.l.s.
Amministratore Unico
ing. Raffaele Vecchi
via per Martina s.n.
74015 Martina Franca (TA)
P. IVA 0300000704

BLU GESTIONI s.r.l.
via Castrogiovanni n. 3
74121 - TARANTO

EDIL ROSSI s.r.l.
via per Martina s.n.
74012 - CRISPIANO (TA)

AUTOTRASPORTI DE BARTOLOMEO s.r.l.
via Generale Giorgio Basta n. 191
74123 - TARANTO

PROGETTISTA: **SSGESTITI PROPONENTI**